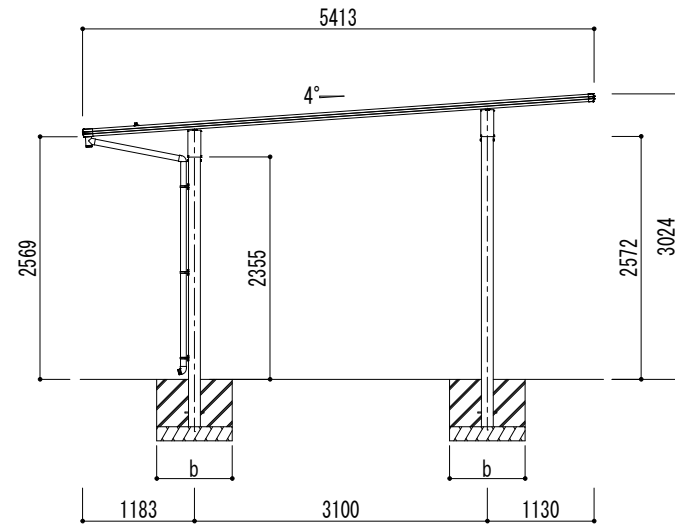
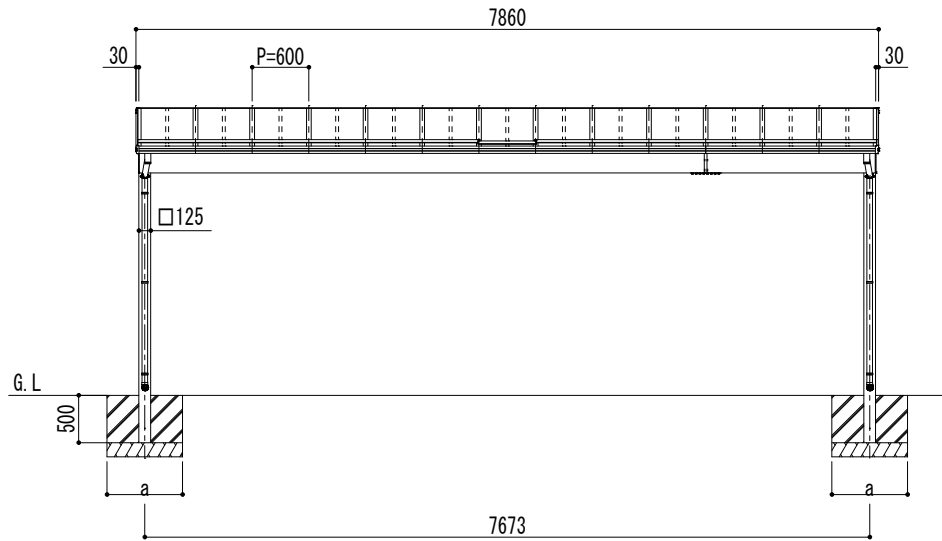


■基礎寸法表

| 間口呼称 | 奥行呼称 | 独立基礎                     |      |     | 土間コンクリート考慮基礎             |     |     | 土間コンクリート同時施工             |     |     |
|------|------|--------------------------|------|-----|--------------------------|-----|-----|--------------------------|-----|-----|
|      |      | 地耐力 (kN/m <sup>2</sup> ) |      |     | 地耐力 (kN/m <sup>2</sup> ) |     |     | 地耐力 (kN/m <sup>2</sup> ) |     |     |
|      |      | 30                       | 50   | 100 | 30                       | 50  | 100 | 30                       | 50  | 100 |
|      |      | a・b                      | a・b  | a・b | a・b                      | a・b | a・b | a・b                      | a・b | a・b |
| 78   | 54   | 1150                     | 1060 | 740 | 740                      | 740 | 740 | 930                      | 910 | 910 |



|      |      |   |     |  |    |    |    |      |       |    |
|------|------|---|-----|--|----|----|----|------|-------|----|
| 変更記号 | 設計監理 | 殿 | 工事名 | アーバンルーフⅡ                                 | 照査 | 担当 | 作図 | 尺度   | 御受領印  | 図番 |
|      | 施工   | 殿 | 図面名 | ジャンボストロングタイプ50<br>基本セット(3台用) W78-L54 標準柱 |    |    |    | 1/40 | 年 月 日 |    |

Daisen (株)大仙